

Compact 8 / 10N*



ОПТИМАЛЬНАЯ КОМПАКТНОСТЬ

- > Ширина подъемника 81 см позволяет проводить работы в узких пространствах
- > Компактность в сложенном положении, легко проходит в стандартный дверной проем

ИСКЛЮЧИТЕЛЬНАЯ ПРОИЗВОДИТЕЛЬНОСТЬ

- > Грузоподъемность модели до 350 кг (С 8)
- > Передвижение подъемника возможно при полностью поднятой рабочей платформе
- > Дополнительная выдвижная секция
- > Длинный рабочий цикл

НАДЕЖНОСТЬ, ПРОСТОТА ОБСЛУЖИВАНИЯ

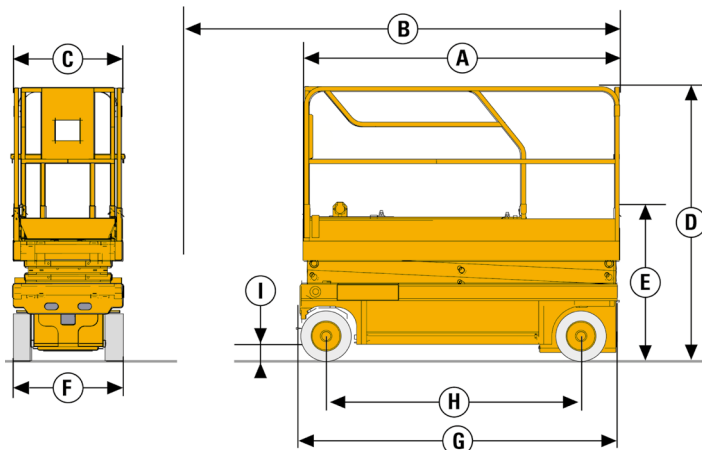
*Compact 10N: Только в помещении

Compact 8 / 10N

ЭЛЕКТРИЧЕСКИЕ НОЖНИЧНЫЕ ПОДЪЕМНИКИ

ТЕХНИЧЕСКИЕ ХАРАКТЕРИСТИКИ

	COMPACT 8	COMPACT 10N
Рабочая высота	8.2 m	10 m
Высота платформы	6.2 m	8 m
Возможность движения на полной высоте до	6.2 m	8 m
Грузоподъемность внутри помещения	350 kg (2 pers.)	230 kg (2 pers.)
Грузоподъемность снаружи помещения	120 kg (1 pers.)	N/A
Грузоподъемность при расширении	120 kg	120 kg
A Длина платформы	2.31 m	2.31 m
B Длина с выдвинутой секцией	3.23 m	3.23 m
Длина дополнительной секции	0.92 m	0.92 m
C Ширина платформы	0.81 m	0.81 m
E Транспортная высота со сложенными перилами	1.13 m	1.32 m
D Транспортная высота, перила подняты	2 m	2.18 m
F Ширина	0.81 m	0.81 m
G Длина	2.49 m	2.49 m
H Колесная база	1.86 m	1.86 m
I Дорожный просвет	13 cm	13 cm
Дорожный просвет- страховые упоры опущены	2.5 cm	2.5 cm
Скорость движения	1 - 3.3 km/h	1 - 3.2 km/h
Устойчивость	23 %	23 %
Максимальный угол наклона	2 °	2 °
Радиус поворота - внешний	2.38 m	2.38 m
Непачкающие шины	15 x 5	15 x 5
Источник питания	24 V - 225 Ah (C20)	24 V - 225 Ah (C20)
Емкость гидросистемы	27 l	27 l
Вес	1 655 kg	2 190 kg



СТАНДАРТНОЕ ОБОРУДОВАНИЕ

- > Страховые упоры
- > Индикатор заряда батареи
- > Пропорциональные движения подъема платформы и управление
- > Складывающиеся перила (С 10N)
- > Отдельный выдвигающийся лоток для всех электрических узлов подъемника
- > Зарядное устройство с автоматическим отключением
- > Цельнолитные, не оставляющие следов шины
- > Устройство свободного хода
- > Датчик наклона
- > Система управления нагрузкой на платформе
- > Ручной клапан опускания платформы
- > Крепления и отверстия для погрузки-разгрузки с помощью вилочного погрузчика
- > Буксирные крюки
- > Сигнал
- > Счетчик

ДОПОЛНИТЕЛЬНЫЕ ОПЦИИ

- > Проблесковый маячок
- > Сигнал движения
- > Рабочее освещение
- > Электропитание на платформе
- > Биологически разлагаемое гидравлическое масло
- > Складные перила (С 8)
- > Централизованный долив воды в аккумуляторные батареи

